



www.evoradistritodigital.pt



é v o r a
D I S T R I T O
d i g i t a l

Sub-projecto / Entidade promotora

PONTOS MUNICIPAIS DE BANDA LARGA – AMDE

Entidades Beneficiárias

Cidadão / Visitante

Descrição e composição do projecto

Este sub-projecto tem como objectivo a criação de pontos municipais de acesso à banda larga constituídos por quiosques/acessos WI-FI que serão colocados em pontos estratégicos com bastante afluência de pessoas, como é o caso das estações rodoviárias e outros transportes públicos, postos de turismo, etc.

A partir do PMBL poderá aceder-se a todo o tipo de serviços contemplados no Portal Distrital assim como aceder à Internet em geral.

Metas

- Criação de 28 pontos de acesso à Internet por banda larga, no distrito, localizados em espaços públicos.

Estratégia de exploração / monitorização

– Os pontos municipais de acesso à banda larga serão colocados em locais de grande visibilidade e de fácil e frequente acesso pelos cidadãos, de preferência em zonas actualmente sem qualquer acesso;

– Colocação de um Ponto Municipal de Banda Larga em cada município com acesso gratuito à Internet através de um quiosque (no total de 28 Pontos de acesso à banda larga);

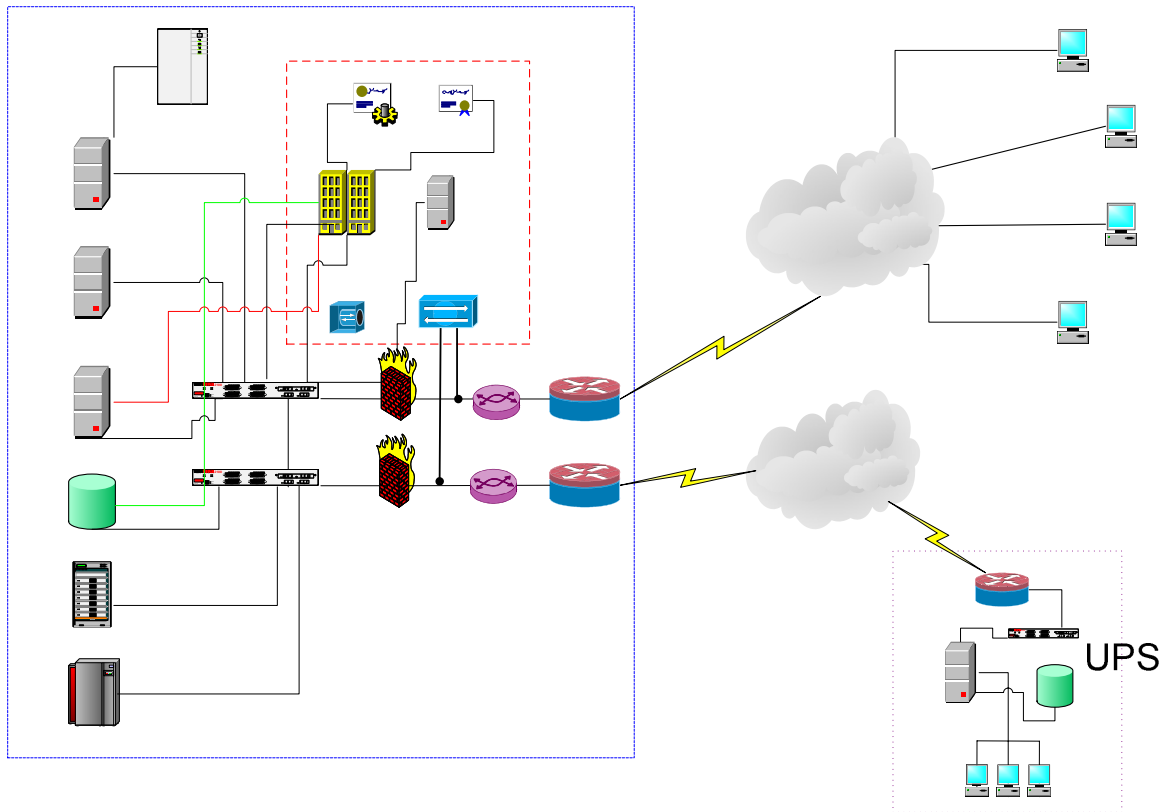
– Colocar os pontos de acesso em locais com horários alargados de abertura ao público.

Paralelamente realizar-se-á o trabalho de sinalização da localização desses pontos, indicando devidamente e em vários locais públicos onde poderá aceder-se aos referidos pontos municipais de banda larga.

Os custos relativos à manutenção dos referidos postos estão referenciados no CTD.

A dinamização global do sub-projecto será a cargo da entidade gestora do Évora Distrito Digital, sendo o acompanhamento e monitorização efectuado pelos activos humanos do Centro de Tecnologias Digitais (CTD).

Arquitectura dos sistemas de informação



Componentes

- Nos municípios: Colocação de pontos de acesso à banda larga (2 por município);
- No CTD: Apoio à manutenção dos postos de acesso à banda larga.

Riscos potenciais e medidas de gestão do risco

Os factores críticos de sucesso são: Servidor Dominio

- Infra-estruturas e acessos – Para garantir a disponibilização de infra-estruturas e acessos à Banda Larga nas regiões mais desfavorecidas, é necessária a existência de redes de comunicações em banda larga.
- Será apoiada a criação de conteúdos e aplicações multimédia a divulgar em português para suporte em Banda Larga. Esses conteúdos devem ser atractivos e ao mesmo tempo contribuir para o aumento dos níveis de literacia da população portuguesa no seu conjunto.

Serão tomadas medidas no sentido da mobilização da população e estímulo à utilização das plataformas instaladas por parte da população, as quais se encontram descritas no sub-projecto *Coordenação* do projecto Évora Distrito Digital.

Fundamentação

O acesso à Internet em banda larga deve ser garantido não só nas zonas mais povoadas como são as sedes de concelho, as quais já possuem na sua maioria de espaços Internet, mas nas zonas mais desfavorecidas e rurais. No entanto, é também importante cobrir um vasto leque da população, pelo que os pontos de acesso à banda larga devem também estar em locais muito

visitados na perspectiva da vida do cidadão. Este é um sub-projecto que pretende combater a info-exclusão numa região de baixa densidade populacional e em que a população mais desfavorecida e envelhecida é aquela que tenderá a ser info-excluída.

Sinergias com outros projectos

Este sub-projecto articula-se com o sub-projecto sectorial de criação *Postos de Atendimento Móveis*. Para além disso, criará sinergias com sub-projecto *Serviços on-line* e indirectamente com os restantes da vertente e-gov.

Programa de actividades

Aquisição de equipamento, selecção dos locais onde colocar os pontos municipais de acesso à banda larga;

Manutenção dos Pontos Municipais de acesso à Banda Larga;

Avaliação e monitorização da implementação do sub-projecto.